



Amplificación INTELIGENTE de la Voz

www.ainteligentev.cl

Dynamic SoundField 7000

By **PHONAK**
life is on

Especificaciones Técnicas





El sistema Dynamic SoundField 7000 incluye la unidad de altavoz DigiMaster 7000 y el transmisor Inspiro junto con el micrófono EasyBoom.

Características

No requiere instalación.

Un parlante por área.

Comportamiento automatizado dinámico para ofrecer relaciones de señal/ruido óptimas.

Unidad de altavoz de "fuente lineal" para proporcionar un sonido claro y nítido.

Red MultiTransmisor con Inspiro y DynaMic hasta para 10 oradores.

15 altavoces de alta calidad por unidad.

Micrófono EasyBoom.

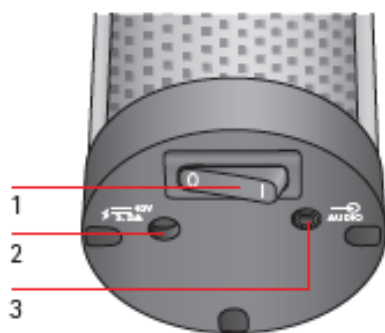
Diseño de altavoces premium.

Exclusiva compatibilidad FM integrada para oyentes que utilizan audífonos. *

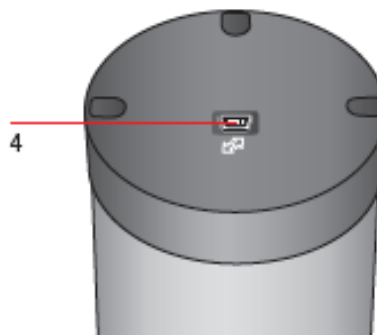
Soporte de montaje para la pared o el piso.

Mini-USB para la descarga de nuevas funciones.

Controles de DigiMaster 7000



- Base del altavoz
- 1- Botón de encendido/apagado
 - 2- Toma de alimentación
 - 3- Entrada de audio de 3,5 mm



- Parte superior del altavoz
- 4- Conexión mini USB



- 5- Indicador de estado

* Sólo sistema Dynamic SoundField + FM



DigiMaster 7000

Datos generales

Altura:	1045 mm
Diámetro:	72 mm
Peso (con soporte de suelo):	2.250 g
Rango de temperatura de funcionamiento:	de 0 °C a +45 °C
Humedad:	de 20 % a 85 %
Tecnología de transmisión:	2,4 GHz con salto de frecuencia automático
Planificación de frecuencia:	No necesaria
Número de sistemas Dynamic SoundField por área:	Ilimitado
Área de alcance: DigiMaster 7000 por área:	hasta 150 m ² 1

Características de audio

Ancho de banda de sonido por discurso:	200 Hz -7,5 kHz
Relación señal/ruido con EasyBoom:	> 55 dB
Ancho de banda de sonido para entrada de audio auxiliar:	200 Hz -15 kHz
Relación señal/ruido de audio externo:	> 70 dB
Control de volumen de voz:	+/- 8 dB
Control de volumen de entrada de audio auxiliar:	+/-10 dB
Potencia de salida:	Hasta 40 W
Impedancia de altavoz:	4 Ω
Ángulo de apertura vertical del lóbulo principal @ 500 Hz:	+/-25°
Ángulo de apertura vertical del lóbulo principal @ 2 kHz:	+/-7°
Conexión auxiliar de entrada:	Clavija de 3,5 mm
Impedancia auxiliar de entrada:	> 10 kΩ

Fuente de alimentación

Entrada de tensión:	100-240 V
Salida de tensión:	19VDC/65 W
Consumo de potencia en modo en espera:	< 1 W
Consumo de potencia en modo apagado:	< 0,5 W
Enchufe:	5,5 × 2,5 × 11,5 mm, polaridad positiva al centro

Características de Dynamic

Ganancia meta por nivel de ruido con el < 54 dB SPL:	+12 dB en comparación nivel de voz nivel de ruido > 54 dB SPL
Inicio de adaptación dinámica:	
Relación señal/ruido con un nivel de ruido de 45 dB SPL en área:	> 26 dB*
Relación señal/ruido con un nivel de ruido de 55 dB SPL en área:	> 18 dB*
Relación señal/ruido con un nivel de ruido de 65 dB SPL en área:	> 14 dB*

Nivel de potencia de salida medio típico (control de volumen de 0 dB, nivel verbal de 65 dB SPL a 1 m):

Nivel de ruido < 54 dB SPL: 77 dB SPL a 1 m, 72 dB SPL en el campo reverberante.

Nivel de ruido = 60 dB SPL: 81 dB SPL a 1 m, 76 dB SPL en el campo reverberante.

Nivel de ruido = 66 dB SPL: 85 dB SPL a 1 m, 80 dB SPL en el campo reverberante.

Nivel de ruido > 66 dB SPL: 85 dB SPL a 1 m, 80 dB SPL en el campo reverberante.

Nivel de potencia de salida máximo con EasyBoom:

89 dB SPL a 1 m (control de volumen: +8 dB, nivel de ruido de 60 dB SPL, nivel verbal de 75 dB SPL a 1 m)

Nivel de potencia de salida de peak máximo con EasyBoom:

96 dB SPL a 1 m (control de volumen: +8 dB, nivel de ruido de > 60 dB SPL, nivel verbal de 75 dB SPL a 1 m)

Nivel de potencia de salida de peak máximo en entrada de audio auxiliar:

100 dB SPL

Soporte de pared

Altura:	1.035 mm
Diámetro de espacio utilizado:	750 mm
Peso:	2.165 g
Altura promedio desde el piso al soporte:	1.880mm

Controles de Inspiro



- 1- Botón de encendido/apagado.
- 2- Pantalla LCD a color.
- 3- Teclas de función.
- 4- Tecla de bloqueo de teclado.
- 5- Tecla de silencio del micrófono.

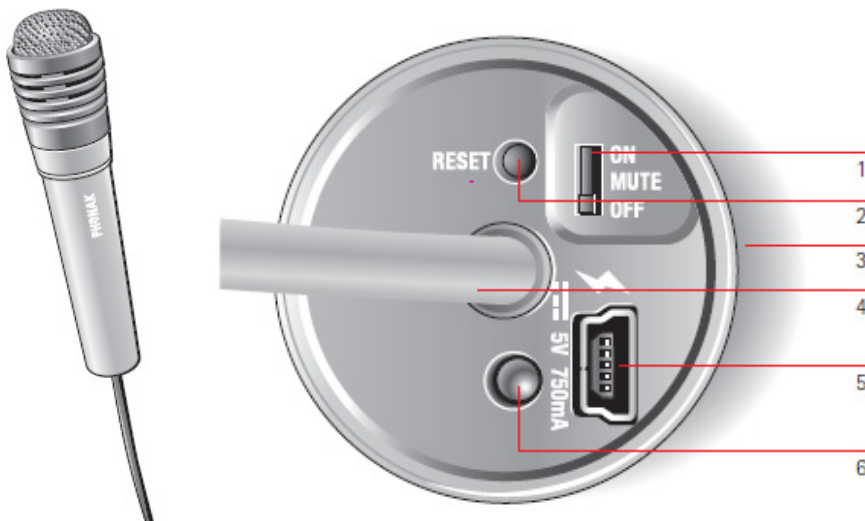


- 6- Entrada de audio de 3,5 mm.
- 7- Conexión mini USB para carga.



- 8- Botón para sujetar la pinza del cinturón y el collar inductivo.
- 9- Recogedor del cable.

Controles de DynaMic (Opcional)



- 1- Botón de encendido/silencio/apagado.
- 2- Botón RESET (reiniciar), utilice un bolígrafo para pulsar el botón.
- 3- Alarma por vibración integrada.
- 4- Antena FM.
- 5- Conexión mini USB para carga.
- 6- El indicador LED muestra la información siguiente:
 - a) estado de la pila.
 - b) carga.
 - c) estado de error.



Inspiro

Datos generales

Tipo:	Dynamic SoundField ** Dynamic SoundField + FM ***
Longitud:	83 mm
Ancho:	56 mm
Altura:	24 mm
Peso:	69 g
Rango de temperatura de funcionamiento:	de -10 °C a +60 °C
Humedad:	de 20 % a 75 %
Tecnología de transmisión:	2,4 GHz con salto de frecuencia automático
Radio de alcance:	Suficiente para los tamaños de las áreas > 10 metros.

Fuente de alimentación

Tipo:	cargador Inspiro exclusivo
Conector:	mini USB

Pila

Tipo:	Polímero de litio.
Dimensiones:	
Longitud:	52 mm
Ancho:	5,8 mm
Altura:	25,8 mm
Tensión:	3,7 V
Capacidad:	1.000 mAh
Tiempo de funcionamiento (modo normal):	12 horas.
Rango de temperatura de carga:	de 0 C a +45 C.
Tiempo de carga con cargador:	100 % en 2 horas 80 % en 1 hora.

Normativa DigiMaster 7000 + Inspiro

Seguridad eléctrica:	IEC/EN 60950-1
Normativa de radiofrecuencia:	para 2,4 GHz: EN 300 328 para FM: EN 300 422
	Emisiones otoacústicas (EMC): EN 301 489-1, -9,17.
SAR (2.4GHz):	EN 62209-2 SAR _{1g} = 0.10 W/kg SAR _{10g} = 0.005W/kg

Accesorios

DigiMaster 7000
Adaptador de potencia con cables de alimentación para Europa, Estados Unidos, Australia y Reino Unido
Kit de soporte de pared
Conjunto de herramientas para la instalación
Cable de audio (1 m)
Cable de audio (3 m)
Adaptador Scart para cable de audio
Adaptador Cinch para cable de audio

Inspiro
Transmisores Inspiro adicionales para la red MultiTransmisor
Micrófonos móviles adicionales DynaMic para la red Multi-Transmisor
Un único cargador Inspiro
Cargador doble Inspiro
Pila de repuesto para Inspiro 3,7 V/1000 mAh
Pinza de repuesto para Inspiro
Collar de repuesto inductivo para Inspiro

EasyBoom
Micrófono EasyBoom para Inspiro
Cable adaptador EasyBoom para Inspiro
Espuma de repuesto para EasyBoom

DynaMic
Soporte para mesa
Abrazadera para 3/8" y 5/8" (KETM)
Cabeza de micrófono de repuesto
Anillos de colores

** No puede emitir a receptores FM.

*** Permite sincronización simultánea con receptores FM y DigiMaster 7000.



Amplificación INTELIGENTE de la Voz

www.ainteligentev.cl

Av. Las Condes 9792, of 509. Las Condes, Santiago de Chile
Tel: (+56 2) 2 371 3825 - Fax: (+56 2) 2 370 16 30